

Choose the language

English

Italiano

Deutsch

Français

Español

BCN

Stool on slide frame

Metal finish:

Steel lacquered in same colour as seat

Body finish:

White PBT (colour reference "white polypropylene PP01")

Black PBT (colour reference "black polypropylene PP03")

Red coral PBT (colour reference "red coral polypropylene PP07")

Light grey PBT (colour ref. "Light grey PP11 polypropylene")

Zinc yellow PBT (colour ref. "Zinc yellow PP12 polypropylene")

Meadow green PBT (colour ref. "Meadow green PP13 polypropylene")

Beige PBT (colour ref. "Beige PP05 polypropylene")

→ Compared to other colours, black enhances the natural "shading", which is to be considered normal.





→ Reinforced packaging, see inside of cover.

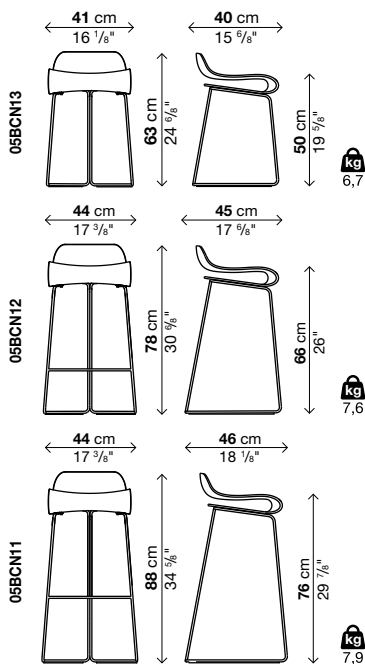
→ "Casper" protective cover, see page 74.

Code	Height (cm.)	Legs	Price in EURO	Packs	Vol. ³	Kg
05BCN13	50	colour to match the seat		1	0,13	8
05BCN12	66	colour to match the seat		1	0,19	10
05BCN11	76	colour to match the seat		1	0,21	10,2

1 stool in each package

Stools will be shipped knocked down for orders with more than 6 units..

	Packs	m ³	Kg
 nr. 3	1	0,13	12,1
 nr. 6	1	0,22	23,5
H.50  nr. 3	1	0,13	11
H.66/76  nr. 3	1	0,22	15



BCN

Sgabello su slitta

Finitura metallo:

Acciaio verniciato in tinta con la seduta

Finitura seduta:

PBT bianco (riferimento colore "Polipropilene bianco PP01")

PBT nero (riferimento colore "Polipropilene nero PP03")

PBT rosso corallo (riferimento colore "Polipropilene rosso corallo PP07")

PBT grigio chiaro (riferimento colore "Polipropilene grigio chiaro PP11")

PBT giallo zinco (riferimento colore "Polipropilene giallo zinco PP12")

PBT verde prato (riferimento colore "Polipropilene verde prato PP13")

PBT beige (riferimento colore "Polipropilene beige PP05")

Il colore nero evidenzia maggiormente, rispetto agli altri colori, "ombreggiature" intrinseche del materiale, che sono da ritenersi nella norma.




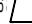
Imballi rinforzati vedi interno di copertina.

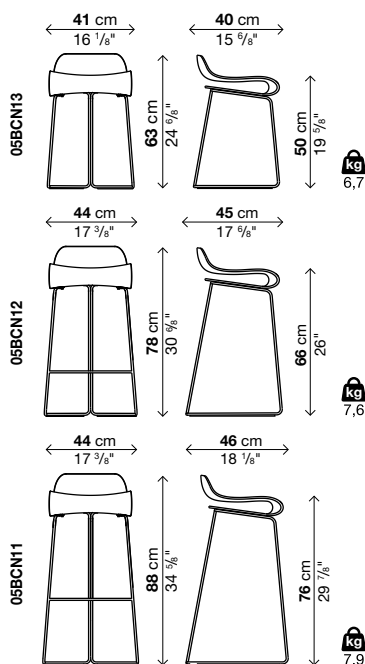
Copertura protettiva "Casper" vedi pag. 74.

Codice	Altezza (cm.)	Gambe	Prezzi EURO	colli	m ³	Kg
05BCN13	50	in tinta con la seduta		1	0,13	8
05BCN12	66	in tinta con la seduta		1	0,19	10
05BCN11	76	in tinta con la seduta		1	0,21	10,2

ogni collo contiene 1 sgabello

Per ordini superiori alle 6 unità, il prodotto viene spedito smontato.

	colli	m ³	Kg
 nr. 3	1	0,13	12,1
 nr. 6	1	0,22	23,5
H.50  nr. 3	1	0,13	11
H.66/76  nr. 3	1	0,22	15



BCN

Hocker auf Kufengestell

Metallausführung:

Lackierter Stahl im Farbton der Sitzfläche

Sitzausführung:

PBT Weiß (farbähnlich wie "Polypropylen weiss PP01")

PBT Schwarz (farbähnlich wie "Polypropylen schwarz PP03")

PBT Rot Koralle (farbähnlich wie "Polypropylen rot Koralle PP07")

PBT Hellgrau (farbähnlich wie "Polypropylen in Hellgrau PP11")

PBT Zinkgelb (farbähnlich wie "Polypropylen in Zinkgelb PP12")

PBT Grasgrün (farbähnlich wie "Polypropylen in Grasgrün PP13")

PBT Beige (farbähnlich wie "Polypropylen in Beige PP05")

Die Farbe Schwarz zeigt im Vergleich zu den anderen Farben eine verstärkte Neigung zu "Schattierungen", die auf das Material zurückzuführen sind und völlig der Norm entsprechen.





Für verstärkte Verpackungen siehe Innenseite des Umschlags.

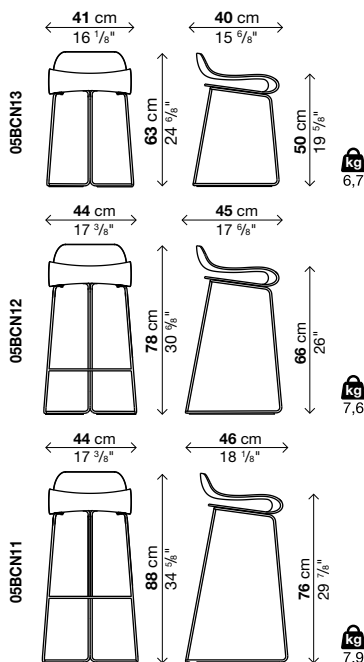
Schutzhülle "Casper" siehe Seite 74.

Art.-Nr.	Höhe (cm.)	Beine	Preis in EURO	Kolli	V.m ³	Kg
05BCN13	50	im Farbton der Sitzfläche		1	0,13	8
05BCN12	66	im Farbton der Sitzfläche		1	0,19	10
05BCN11	76	im Farbton der Sitzfläche		1	0,21	10,2

Ein Hocker pro Frachtstück

Bei Bestellungen mit mehr als 6 Produkte, werden Diese demontiert geliefert - Sitz und Untergestell getrennt.

	Kolli	m ³	Kg
 Nr. 3	1	0,13	12,1
 Nr. 6	1	0,22	23,5
H.50  Nr. 3	1	0,13	11
H.66/76  Nr. 3	1	0,22	15



BCN

Tabouret piètement luge

Finition du métal:

Acier laqué en teinte coordonnée à l'assise

Finition coque:

Blanc PBT (référence couleur "Polypropylène blanc PP01")

Noir PBT (référence couleur "Polypropylène noir PP03")

Corail rouge PBT (référence couleur "Polypropylène corail rouge PP07")

Gris clair PBT (coloris de référence "Polypropylène gris clair PP11")

Jaune zinc PBT (coloris de référence "Polypropylène jaune zinc PP12")

Vert pré PBT (coloris de référence "Polypropylène vert pré PP13")

Beige PBT (coloris de référence "Polypropylène beige PP05")

→ La couleur noire, plus que d'autres couleurs, met en évidence certaines caractéristiques telles que les "ombres".





→ Pour emballages renforcés, voir intérieur de la couverture.

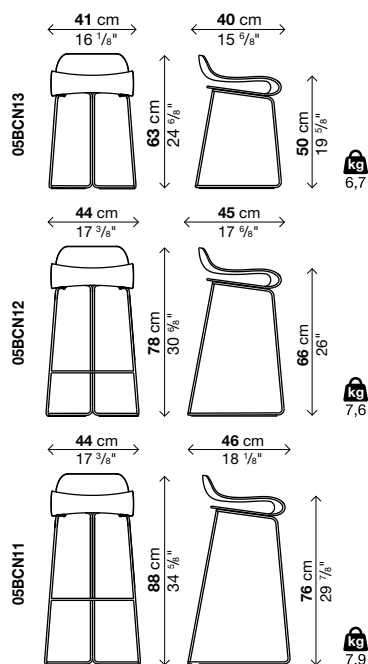
→ Housse de protection "Casper", voir page 74.

Code	Hauteur (cm.)	Pieds	Prix en EURO	Colis	m ³	Kg
05BCN13	50	en teinte à l'assise		1	0,13	8
05BCN12	66	en teinte à l'assise		1	0,19	10
05BCN11	76	en teinte à l'assise		1	0,21	10,2

chaque colis 1 tabouret

Les commandes de plus de 6 pièces seront livrées démontées.

	Colis	m ³	Kg
 n° 3	1	0,13	12,1
 n° 6	1	0,22	23,5
H.50  n° 3	1	0,13	11
H.66/76  n° 3	1	0,22	15



BCN

Taburete sobre trineo

Acabado metal:

Acero barnizado a juego con el asiento

Acabado asiento:

PBT blanco (para referencia color ver "Polipropileno blanco PP01")

PBT negro (para referencia color ver "Polipropileno negro PP03")

PBT coral rojo (para referencia color ver "Polipropileno coral rojo PP07")

PBT gris claro (referencia color "Polipropileno gris claro PP11")

PBT amarillo cinc (referencia color "Polipropileno amarillo cinc PP12")

PBT verde prado (referencia color "Polipropileno verde prado PP13")

PBT beige (referencia color "Polipropileno beige PP05")

→ Comparado con los otros colores, el negro es el que más resalta las "sombras" intrínsecas del material, que deben considerarse normales.





→ Embalajes reforzados, ver lado interno de la portada.

→ Funda de protección "Casper" ver pág. 74.

Código	Altura (cm.)	Patatas	Precios EURO	Packs /vl. m³ Kg
05BCN13	50	a juego con el asiento		1 0,13 8
05BCN12	66	a juego con el asiento		1 0,19 10
05BCN11	76	a juego con el asiento		1 0,21 10,2

cada paquete contiene 1 taburete

Para pedidos de más de 6 unidades, el producto se entrega desmontado.

	Packs	m³	Kg
 n.º 3	1	0,13	12,1
 n.º 6	1	0,22	23,5
A.50  n.º 3	1	0,13	11
A.66/76  n.º 3	1	0,22	15

