

# REXITE

## ABITACOLO Compasso d'Oro 1979

design Bruno Munari

### ASSEMBLY INSTRUCTIONS



#### SCHEDA PRODOTTO - PRODUCT CARD In ottemperanza alla Legge 126/91 e al DL 101/97

**MATERIALI IMPIEGATI**  
Acciaio verniciato epoxy.

**ISTRUZIONI PER L'USO E MANUTENZIONE**

- Lavare con acqua e sapone neutro
- Asciugare accuratamente con panno morbido
- NON impiegare solventi e abrasivi

**Ecologia**

Abitacolo è interamente realizzato in acciaio ed è riciclabile al 100%.  
Al termine dell'utilizzo non disperdere il prodotto nell'ambiente, ma affidarlo all'azienda comunale di smaltimento rifiuti urbani.

**COMUNICAZIONI dal produttore al cliente finale**

**ATTENZIONE:** Le strutture orizzontali del traliccio destinate a sostenere il materasso hanno una portata di Kg 140.

Abitacolo NON è progettato per essere un letto a castello e chi volesse utilizzarlo in questo modo lo farà sotto la propria responsabilità.

Un uso improprio può essere pericoloso. Seguire le istruzioni di montaggio.

**MATERIALS USED**  
Epoxy painted steel.

**USE AND CARE INSTRUCTIONS**

- Wash with water and neutral soap
- Wipe carefully with a soft cloth
- Do NOT use chemical products or abrasives

**Environment**

Abitacolo is entirely made in steel and is 100% recyclable.  
Dispose of the item responsibly at the end of its use, availing of the municipal solid waste disposal service.

**COMMUNICATIONS from the manufacturer to the end user**

**ATTENTION:** The horizontal lattice elements aimed to support the mattress have a capacity of Kg 140.

Abitacolo is NOT designed to be a bunk bed and those who intend to use it in this way will do so under their own responsibility.

Any inappropriate use may be dangerous. Follow the assembly instructions.

## ISTRUZIONI DI MONTAGGIO

- 1) Sistemare i quattro montanti come indicato in figura 1, con il lato più lungo rivolto verso il montante più vicino.
- 2) Agganciare la prima la rete ai quattro montanti, posizionandola al livello desiderato più basso; procedere allo stesso modo con la seconda rete, da posizionare più in alto.
- 3) Una volta posizionate entrambe le reti sui montanti, fissarle ai montanti stessi con le 8 viti in dotazione, avvitando a fondo i dadi a galletto.

**IMPORTANTE: Abitacolo non è progettato per essere un letto a castello e chi volesse utilizzarlo in questo modo lo farà sotto la propria responsabilità.**

## ASSEMBLY INSTRUCTIONS

- 1) Place the four posts as shown in picture 1, with the longest side facing the closest post.
- 2) Hook the first mesh panel onto the four posts the lowest you prefer; repeat the step with the second mesh panel, positioning it at a higher level.
- 3) Once both mesh panels are positioned on the posts secure them to the same with the 8 screws provided and fasten the wing nuts tightly.

**CAUTION: Abitacolo is not designed to be a bunk bed and those who intend to use it in this way will do so under their own responsibility.**

## INSTRUCTIONS DE MONTAGE

- 1) Positionnez les quatre montants comme indiqué dans l'image 1, avec le coté le plus long en direction vers le montant le plus proche.
- 2) Fixez la première grille aux quatre montants, en la positionnant, à votre gout, au niveau le plus bas; répétez cette opération avec la deuxième grille à positionner plus en hauteur.
- 3) Après avoir positionné les grilles sur les montants, veuillez les fixer sur les montants à l'aide des 8 vis fournies, en vissant jusqu'au bout les écrous à oreilles.

**ATTENTION: Abitacolo n'est pas conçu comme lit superposé et qui l'utilisera en tant que tel le fera sous sa propre responsabilité.**

## MONTAGEANWEISUNGEN

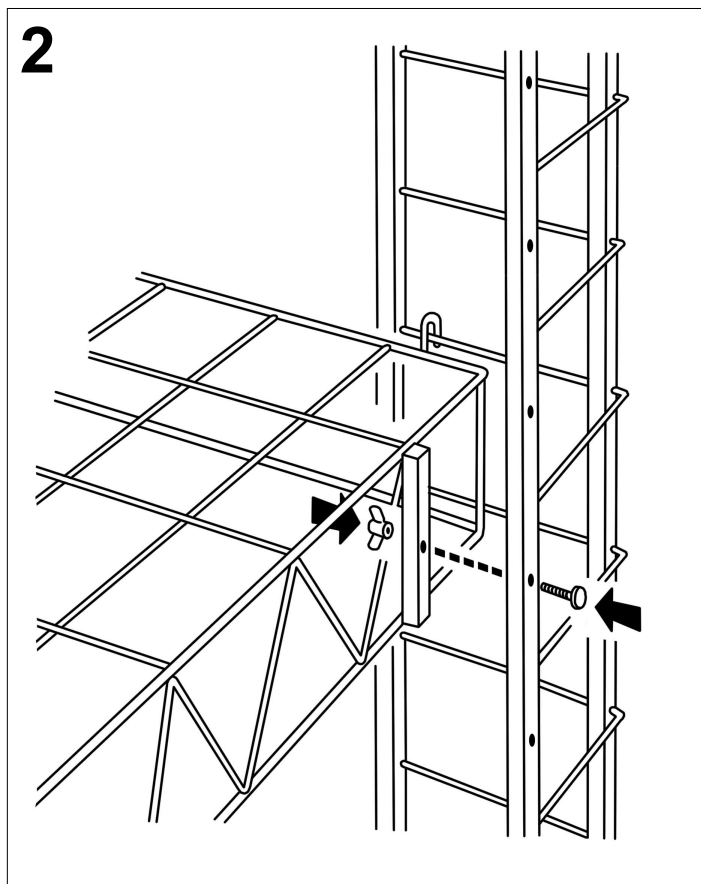
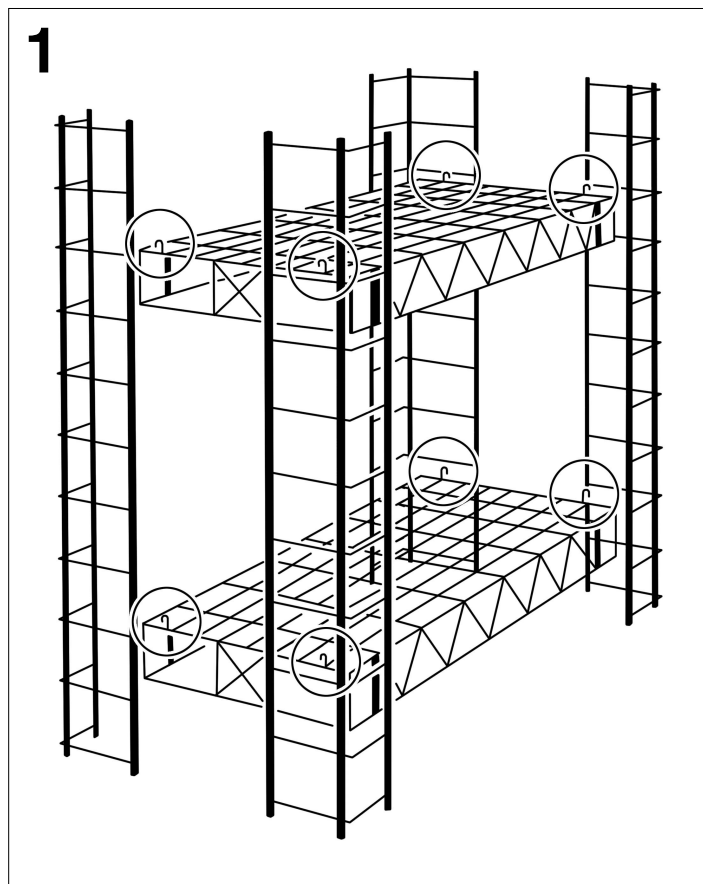
- 1) Die vier Träger, wie in der Abbildung dargestellt, montieren mit der längeren Seite zum nächstliegenden Träger gerichtet.
- 2) Das erste Netz an die vier Träger einhaken und es an der tiefsten gewünschten Stelle positionieren. Auf gleicher Weise mit dem zweiten Netz vorgehen und es an der höchsten gewünschten Stelle positionieren.
- 3) Nach der Positionierung beider Netze an den Trägern, müssen diese mit den 8 als Ausstattung gelieferten Schrauben an den Trägern selbst befestigt werden, indem die Muttern fest angezogen werden.

**ACHTUNG: Das Abitacolo ist nicht als Etagenbett entworfen und wer es auf diese Weise benutzen möchte, tut dies auf eigene Gefahr.**

## INSTRUCCIONES DE MONTAJE

- 1) Colocar los cuatro montantes como se indica en la figura 1, con el lado más largo dirigido hacia el montante más cercano.
- 2) Enganchar la primera red a los cuatro montantes, ubicándola sobre el nivel deseado más bajo; continuar de la misma manera con la segunda red, que se debe colocar en una posición más alta.
- 3) Una vez que se han colocado ambas redes sobre los montantes, fijar los mismos montantes con los 8 tornillos que han sido suministrados, atornillando las tuercas de palomilla.

**ATENCIÓN: Abitacolo no está diseñado para usarse como cama litera. Quienes deseen usarlo de este modo lo harán bajo su propia responsabilidad.**



### ACCESSORI

Abitacolo può essere corredato dai seguenti accessori:

- tavolino reclinabile (fig. 3)
- mensola per libri (fig. 4)
- cestello portaoggetti (fig. 5)
- set di 10 ganci (fig. 6)

### ACCESSORIES

Abitacolo can be equipped with the following accessories:

- reclining table (pic. 3)
- shelf (pic. 4)
- basket (pic. 5)
- set of 10 hooks (pic. 6)

### ACCESSOIRES

Abitacolo peut être équipé par les accessoires suivants:

- tablette repliable (image 3)
- étagère (image 4)
- panier porte-objets (image 5)
- set de 10 crochets (image 6)

### ZUBEHÖRE

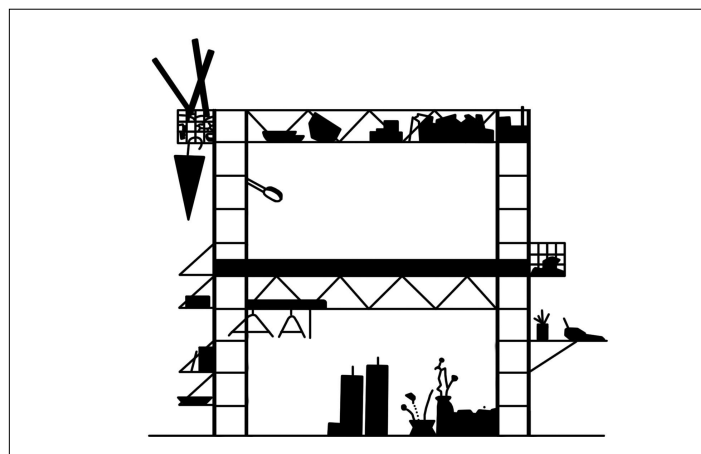
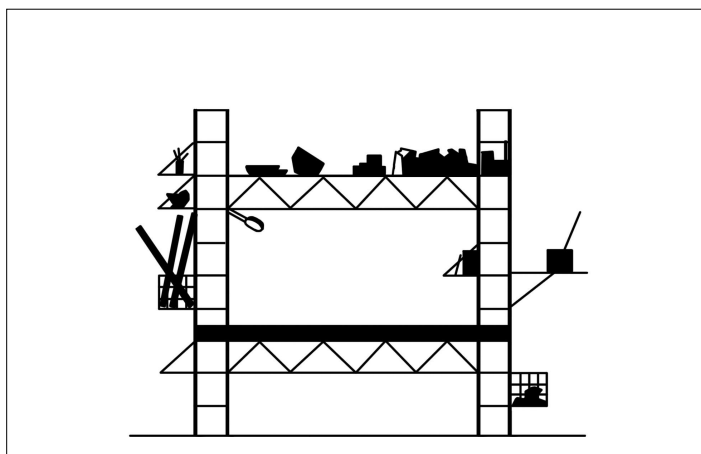
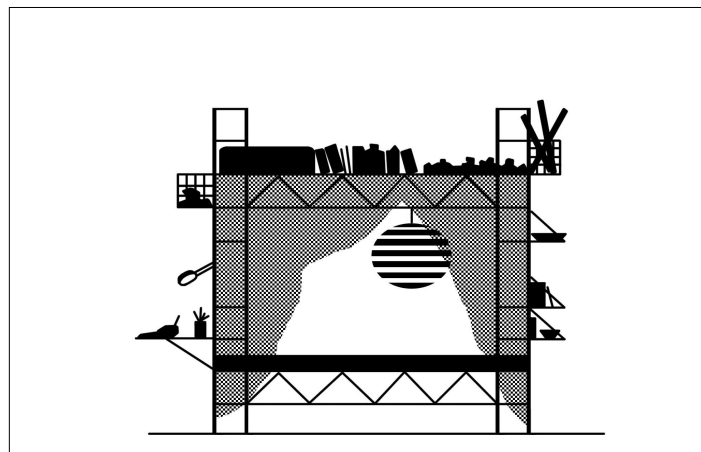
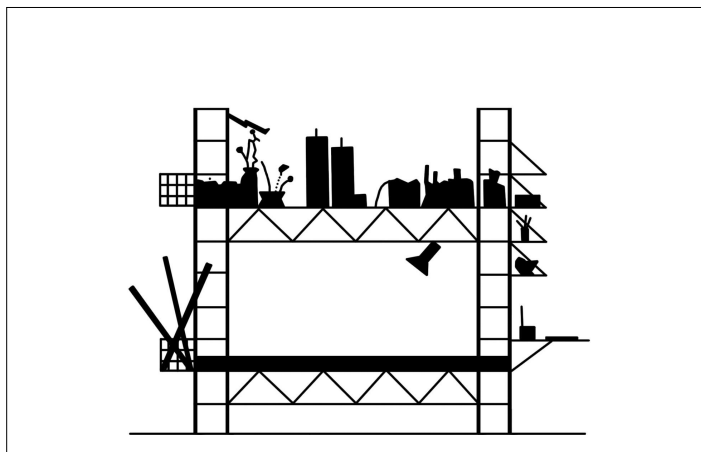
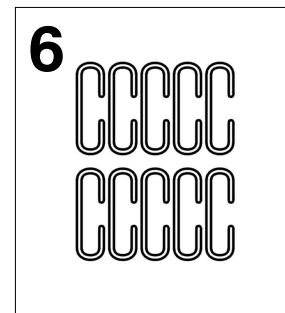
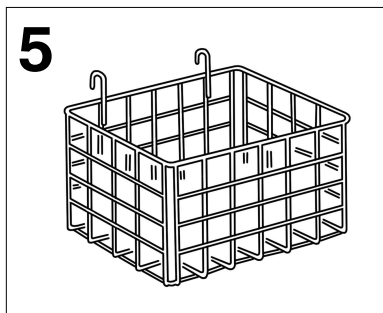
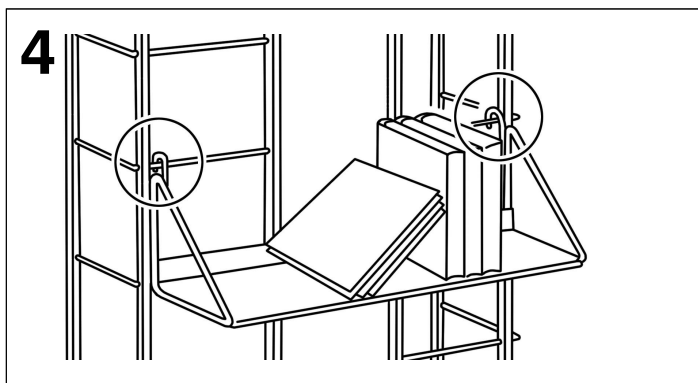
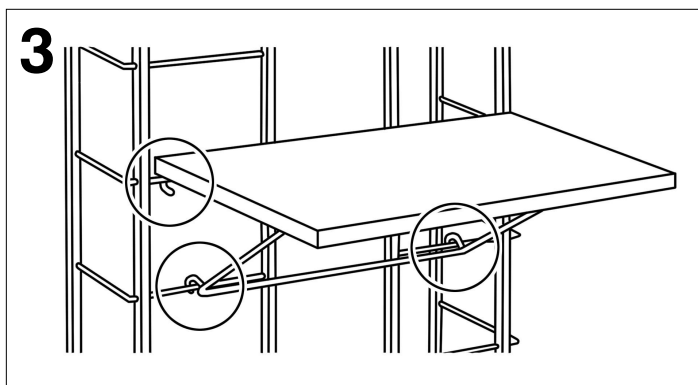
Abitacolo kann mit Zubehören ausgestattet werden:

- Kipptisch (Abb. 3)
- Konsolen (Abb. 4)
- Körbchen (Abb. 5)
- Satz mit 10 Haken (Abb. 6)

### ACCESORIOS

Abitacolo puede estar equipado con los siguientes accesorios:

- mesita reclinable (fig. 3)
- estante (fig. 4)
- cesta portaobjetos (fig. 5)
- juego de 10 ganchos (fig. 6)





# ABITACOLO

Compasso d'Oro 1979  
design Bruno Munari

## ITALIANO

Bruno Munari (Milano 1907-1998), designer, pittore e autore di numerosi libri dedicati all'educazione infantile, da bambino aveva sognato invano di poter avere un proprio spazio domestico esclusivo.

Ispirato da questo desiderio comune a tanti ragazzi, da adulto progettò una struttura capace di soddisfarne le esigenze primarie in uno spazio minimo.

Nacque così Abitacolo, non un semplice letto, ma un vero "modulo abitabile", dove rifugiarsi per leggere, studiare, giocare, dormire e ascoltare la musica, protetti da un "tetto" dove custodire tutti gli oggetti preferiti. Gli elementi orizzontali della struttura hanno una portata di 140 Kg. e sono posizionabili ad altezza variabile, con intervalli di 20 cm. Abitacolo si monta con solo 8 viti ed è attrezzabile con mensole, cestelli contenitori, ganci e con un tavolino reclinabile. Il materasso 190 x 80 cm non è incluso.

## ENGLISH

Bruno Munari (Milan 1907-1998), designer, painter and author of several books dedicated to children's education, as a child had dreamed in vain to have his own exclusive domestic space.

Inspired by this desire shared by many adolescents, as an adult he designed a structure able to meet their basic needs within a minimum of space.

That's how Abitacolo was born: not a simple bed, but a true "living unit", a kids' hideout for reading, studying, playing, sleeping and listening to music, protected by a "roof" where to keep all the favourite items.

The horizontal elements of the structure have a capacity of 140 kg. and can be positioned at variable heights, with intervals of 20 cm. Abitacolo only needs 8 screws to be assembled and can be equipped with shelves, storage baskets, hooks, and a small reclining table. The mattress 190 x 80 cm is not included.

## FRANÇAIS

Bruno Munari (Milan 1907-1998), designer, peintre et auteur de plusieurs livres destinés à l'éducation des enfants, en tant qu'enfant, avait rêvé en vain d'avoir à la maison son propre espace exclusif.

Inspiré par cette volonté commune à de nombreux jeunes, devenu adulte il conçut une structure capable de répondre à leurs besoins primaires dans un minimum d'espace.

Ainsi naquit Abitacolo, non un simple lit, mais un véritable «module habitable», où se réfugier pour lire, étudier, jouer, dormir et écouter de la musique, protégé par un «toit» où garder tous ses objets préférés.

Les éléments horizontaux de la structure ont une capacité de 140 Kg. et peuvent être positionnés à différentes hauteurs, à intervalles de 20 cm.

Abitacolo s'assemble avec seulement 8 vis et peut être équipé avec des étagères, des paniers de rangement, des crochets et une petite table repliable. Le matelas 190 x 80 cm n'est pas inclus.

## DEUTSCH

Bruno Munari (Mailand 1907-1998), Designer, Maler und Autor mehrerer Bücher über die Erziehung von Kindern, hat als Kind vergeblich davon geträumt, einen ganz eigenen und exklusiven Raum für sich zu Hause zu haben.

Inspiriert von diesem Wunsch von vielen Jungs geteilt, entwarf er als Erwachsener eine Struktur, die dazu in der Lage war, diese Grundbedürfnisse auf kleinstem Raum zu befriedigen.

So wurde das Abitacolo geboren, nicht einfach nur ein Bett, sondern ein wahrhaftiges "Wohnmodul", wo man sich zurückziehen kann zum Lesen, Lernen, Spielen, Schlafen und Musik Hören und welches durch ein "Dach" geschützt ist, wo alle Lieblingssachen beherbergen können.

Die horizontalen Elemente der Struktur haben eine Tragkraft von 140 kg. und können im Abstand von 20 cm in verschiedener Höhe angebracht werden.

Das Abitacolo lässt sich mit nur 8 Schrauben montieren und kann mit Konsolen, Ablagekörben, Haken und einem Kipptisch ausgestattet werden. Die Matratze 190 x 80 cm ist nicht inbegriffen.

## ESPAÑOL

Bruno Munari (Milán 1907-1998), diseñador, pintor y autor de varios libros dedicados a la educación infantil, de chico soñaba en balde tener su propio y exclusivo espacio en casa.

Inspirado por ese deseo que comparten muchos jóvenes, siendo ya adulto diseñó una estructura capaz de satisfacer sus necesidades básicas en un mínimo espacio.

Así nació Abitacolo, no una simple cama, sino un verdadero "módulo habitable" donde poder refugiarse para leer, estudiar, jugar, dormir y escuchar música, protegido por un "techo" donde guardar todas los objetos favoritos.

Los elementos horizontales de la estructura tienen una capacidad de 140 Kg. y se pueden colocar a altura variable, con intervalos de 20 cm.

Abitacolo se monta únicamente con 8 tornillos y se puede equipar con estantes, cestas portaobjetos, ganchos y una mesita reclinable. El colchón de 190x80 cm no está incluido.