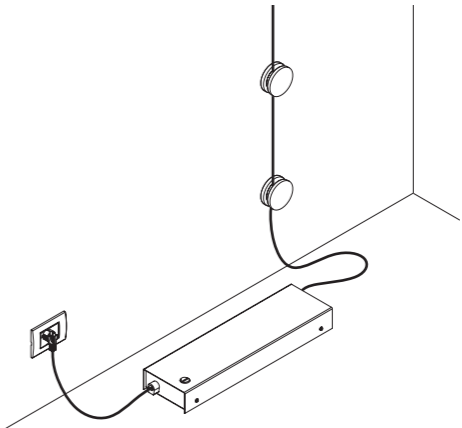




davide groppi



INSTRUCTIONS

POWER KIT WITH PLUG - INFINITO/FLASH

DESIGN 2018

MADE IN PIACENZA

MADE IN ITALY



7A2250040 - 20230404

IT - Istruzioni di installazione ed impiego.

Attenzione
La sicurezza dell'apparecchio è garantita solo rispettando queste istruzioni sia in fase di installazione che di impiego.

È necessario conservare.

- All'atto dell'installazione ed ogni volta che si interviene sull'apparecchio, assicurarsi che sia stata tolta la tensione di alimentazione.
- L'apparecchio non può essere in alcun modo modificato o manomesso, ogni modifica ne può compromettere la sicurezza rendendo lo stesso pericoloso. Davide Groppi srl declina ogni responsabilità per i prodotti modificati.

EN - Installation and use instructions.

Attention
Safety of the appliance is only guaranteed by complying with these instructions both during the installation and use phase. They must be kept.

EN - The descriptions of the symbols relating to this light are found on the legend sheet attached.
FR - Les descriptions des symboles relatifs à cette lampe se trouvent sur la légende fournie en annexe.

DE - Die Beschreibungen der Symbole für diese Lampe finden Sie auf dem beigefügten Blatt der Zeichenerklärungen. ES - Las descripciones de los símbolos relacionados con esta fessence de nos projets.
FR - Merci d'avoir choisi une lampe Davide Groppi.
La simplicité, légèreté, émotion, invention et surprise sont

ES - Gracias por haber elegido una lámpara Davide Groppi. Simplicidad, ligereza, emoción, invención y asombro son los componentes fundamentales de nuestros proyectos.
PT - Obrigado por escolher um candeeiro Davide Groppi. Simplicidade, delicadeza, emoção, inovação e deslumbramento são as peças fundamentais dos nossos projetos.

RU - Описание символов, относящихся к этой лампе необходимо de les conserver.
- Assurer que la tension d'alimentation a été coupée avant de procéder à l'installation et à une intervention sur l'appareil.

FR - Instructions pour l'installation et l'utilisation.
La sécurité de l'appareil peut uniquement être garantie en respectant ces instructions, aussi bien lors de l'installation que lors de l'utilisation.

DE - Installations- und Bedienungsanleitung.
Die Sicherheit des Gerätes ist nur gewährleistet, wenn diese Anweisungen sowohl bei der Installation als auch beim Gebrauch beachtet werden.

- Stellen Sie bei der Installation und bei jedem Eingriff am Gerät sicher, dass die Stromversorgung unterbrochen ist. Kompanия Davide Groppi srl снимает с себя любую ответственность за измененные продукты.

- Das Gerät darf nicht verändert oder manipuliert werden. Änderungen können die Sicherheit beeinträchtigen und eine Gefahr darstellen. Davide Groppi srl lehnt jegliche Haftung für veränderte Produkte ab.

ES - Instrucciones de instalación y de uso.
La seguridad del aparato sólo se garantiza si se siguen estas instrucciones durante la instalación y el uso. Es necesario mantenerlas.

PT - Instruções de instalação e emprego.
A segurança do aparelho é garantida apenas respeitando essas instruções tanto na fase de instalação quanto na fase de emprego.
É necessário conservá-las.
- No ato de instalação e toda vez que for necessário intervir no aparelho, assegurar-se de que tenha sido removida a tensão de alimentação.

EN - Installation and use instructions.
Safety of the appliance is only guaranteed by complying with these instructions both during the installation and use phase. They must be kept.

FR - Les descriptions des symboles relatifs à cette lampe se trouvent sur la légende fournie en annexe.

DE - Die Beschreibungen der Symbole für diese Lampe finden Sie auf dem beigefügten Blatt der Zeichenerklärungen. ES - Las descripciones de los símbolos relacionados con esta fessence de nos projets.
FR - Merci d'avoir choisi une lampe Davide Groppi.
La simplicité, légèreté, émotion, invention et surprise sont

ES - Gracias por haber elegido una lámpara Davide Groppi. Simplicidad, ligereza, emoción, invención y asombro son los componentes fundamentales de nuestros proyectos.
PT - Obrigado por escolher um candeeiro Davide Groppi. Simplicidade, delicadeza, emoção, inovação e deslumbramento são as peças fundamentais dos nossos projetos.

RU - Описание символов, относящихся к этой лампе необходимо de les conserver.
- Assurer que la tension d'alimentation a été coupée avant de procéder à l'installation et à une intervention sur l'appareil.

FR - Instructions pour l'installation et l'utilisation.
La sécurité de l'appareil peut uniquement être garantie en respectant ces instructions, aussi bien lors de l'installation que lors de l'utilisation.

DE - Installations- und Bedienungsanleitung.
Die Sicherheit des Gerätes ist nur gewährleistet, wenn diese Anweisungen sowohl bei der Installation als auch beim Gebrauch beachtet werden.

- Stellen Sie bei der Installation und bei jedem Eingriff am Gerät sicher, dass die Stromversorgung unterbrochen ist. Kompanия Davide Groppi srl снимает с себя любую ответственность за измененные продукты.

ZH - 安裝及使用說明

注意

只有在遵守安裝及使用階段的說明情況下，才可保證電器的安全。

全。必須將本文件妥為保存。

- 每當安裝電器以及使用操作電器時，請確保電源電壓已經斷開。

- 電器不得以任何方式修改或篡改，任何修改都有可能損害其安全性能。產生危險。

Davide Groppi srl 拒絕承擔任何修改產品導致的一切責任。

AH - تعليمات التركيب والاستخدام،

تنبيه
يجب ضمان سلامة الجهاز فقط من خلال مراجعة هذه التعليمات أثناء التركيب والاستخدام. ينبغي الاحتيا م بقاء سلامة وبيضاء خطير.

- لا يمكن تعديل الجهاز أو اإضافة به أي طريقة، إن أي تعديل يمكن أن يؤثر على الأداء.

RU - Инструкция по установке и использованию.
Безопасность аппарата гарантируется только при соблюдении этих инструкций как при установке, так и при использовании.
Необходимо их сохранять.
- При установке и всякий раз при проведении операции с аппаратом, убедитесь, что отключено напряжение питания.

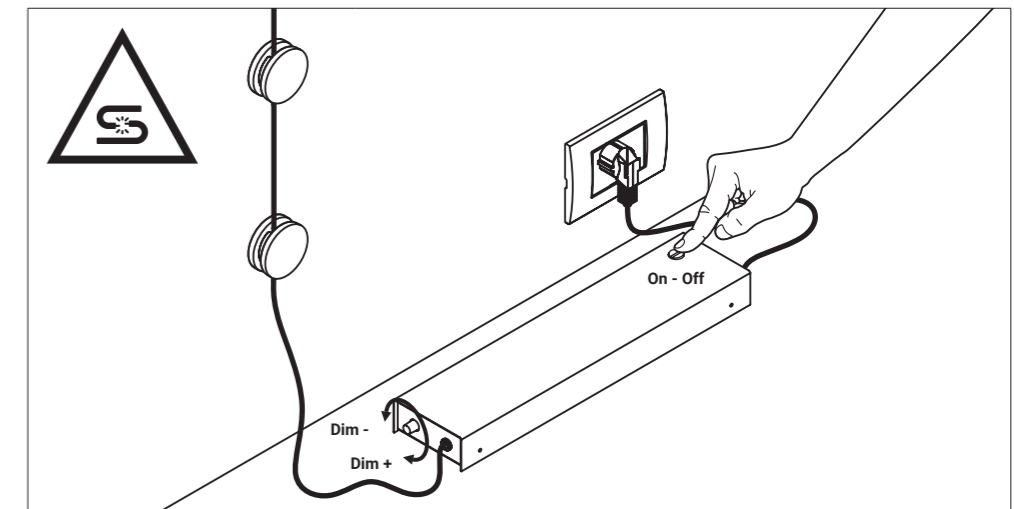
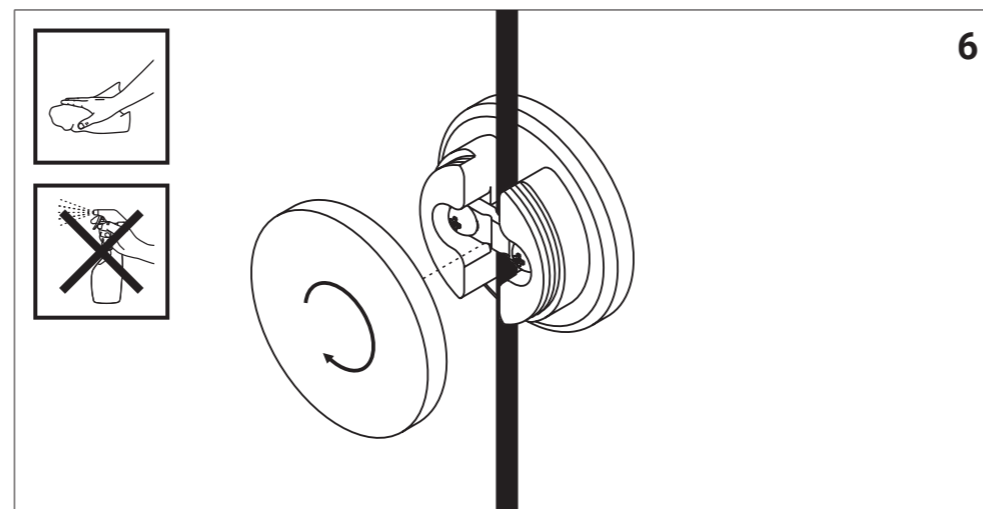
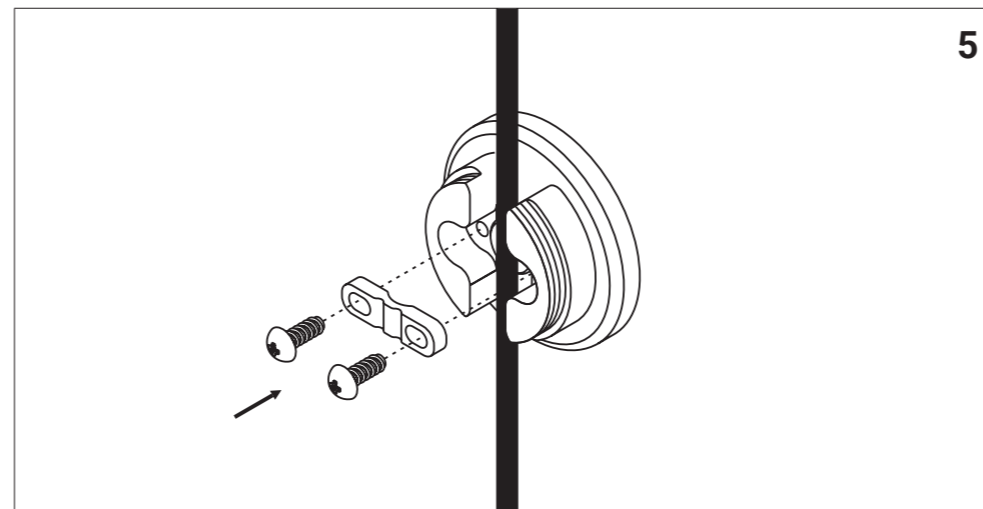
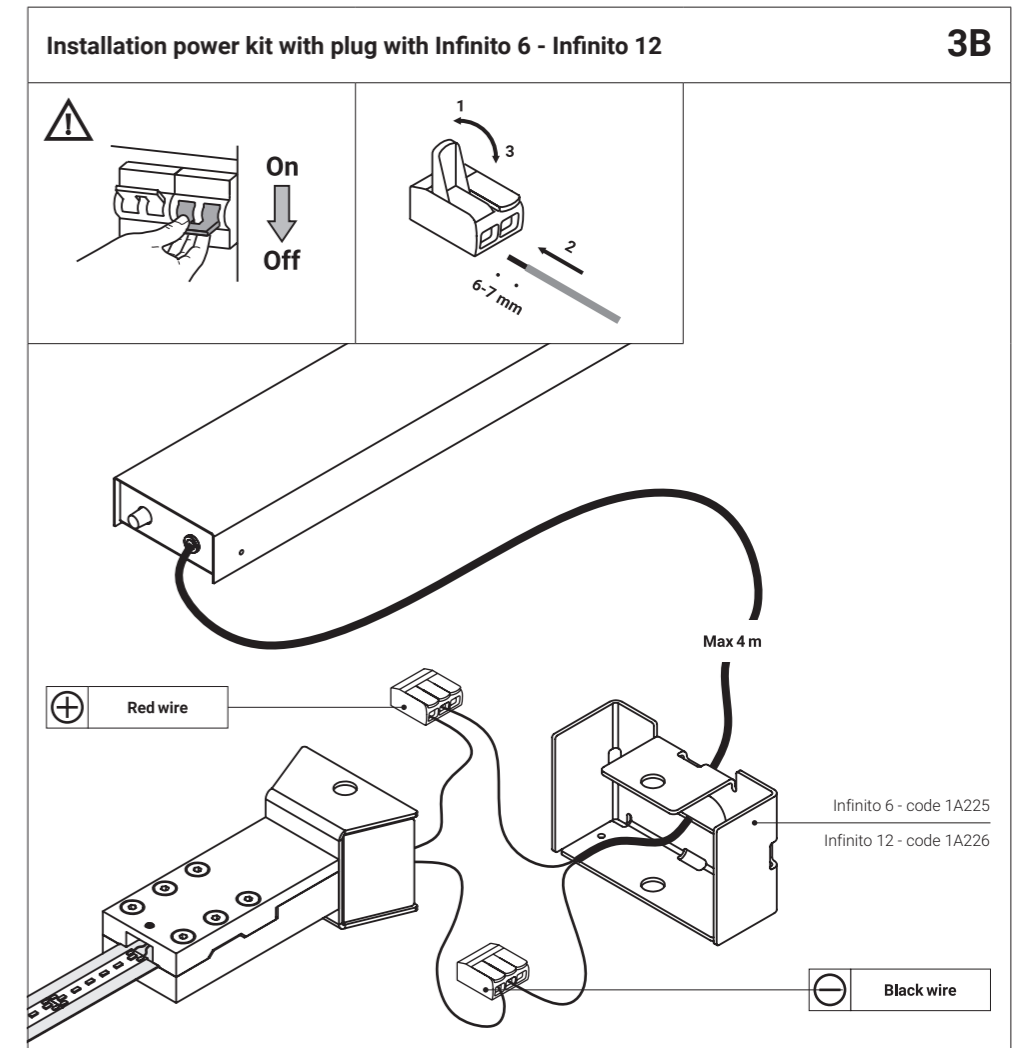
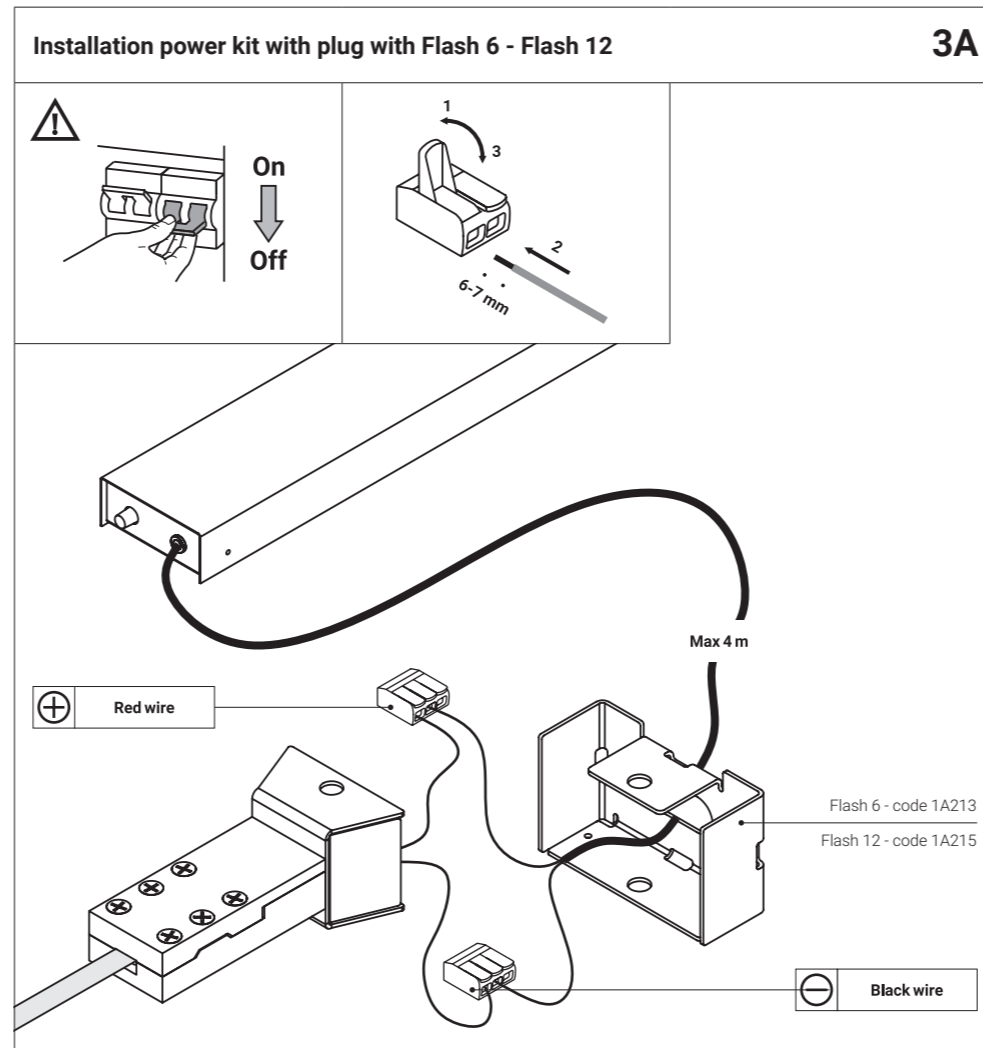
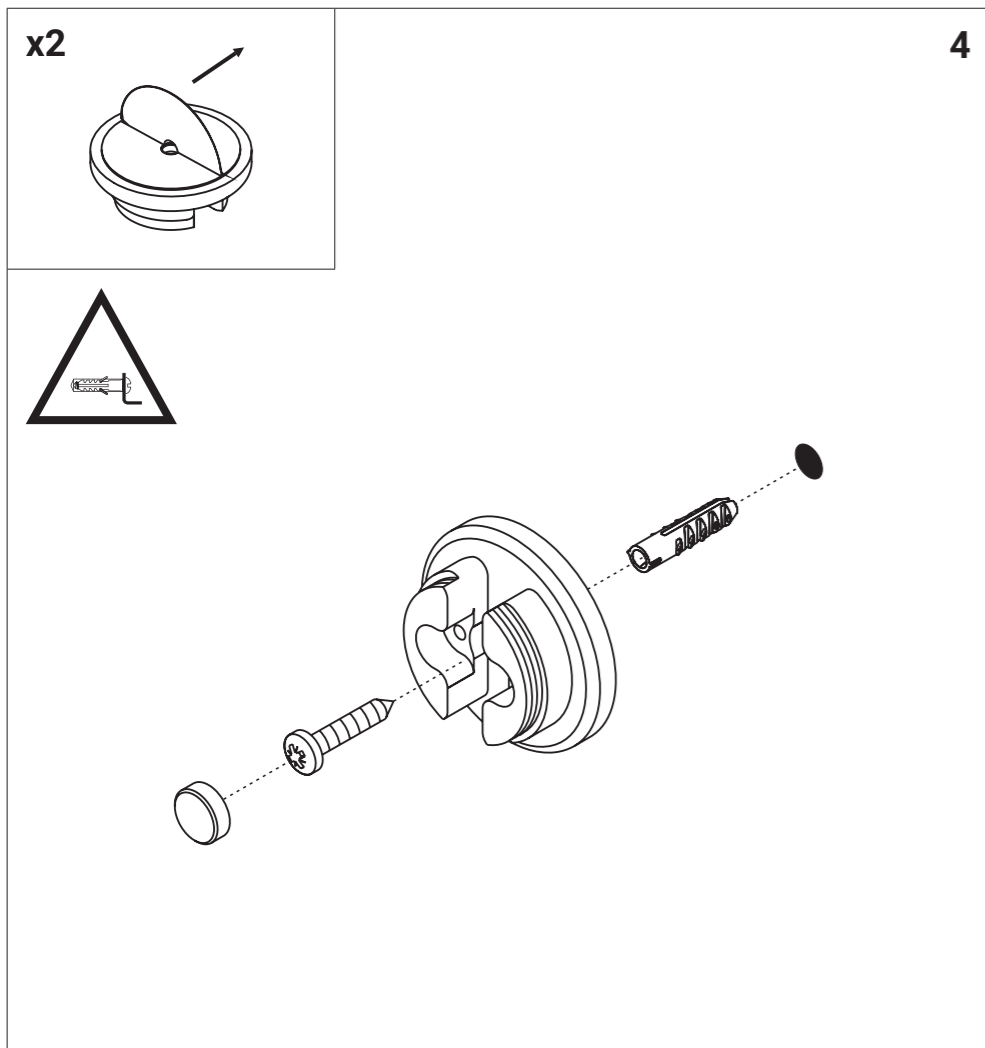
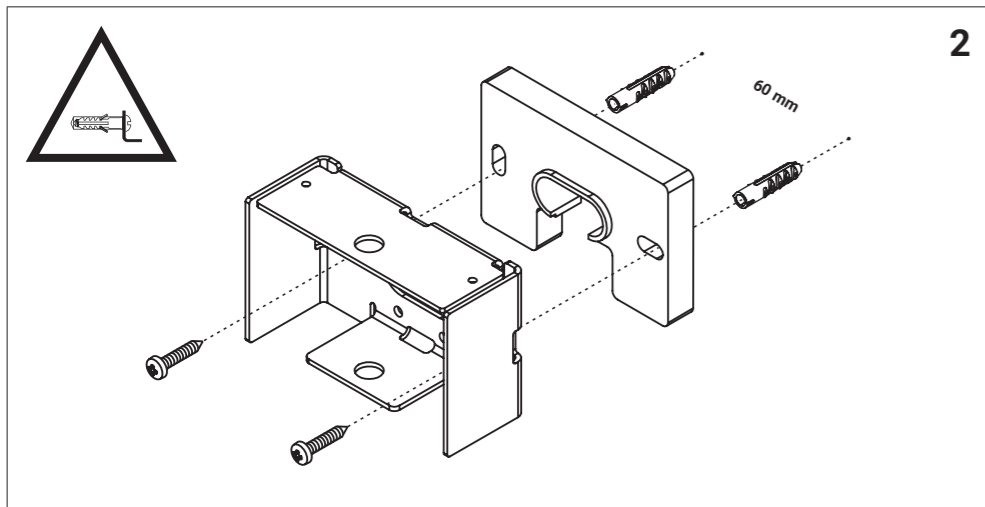
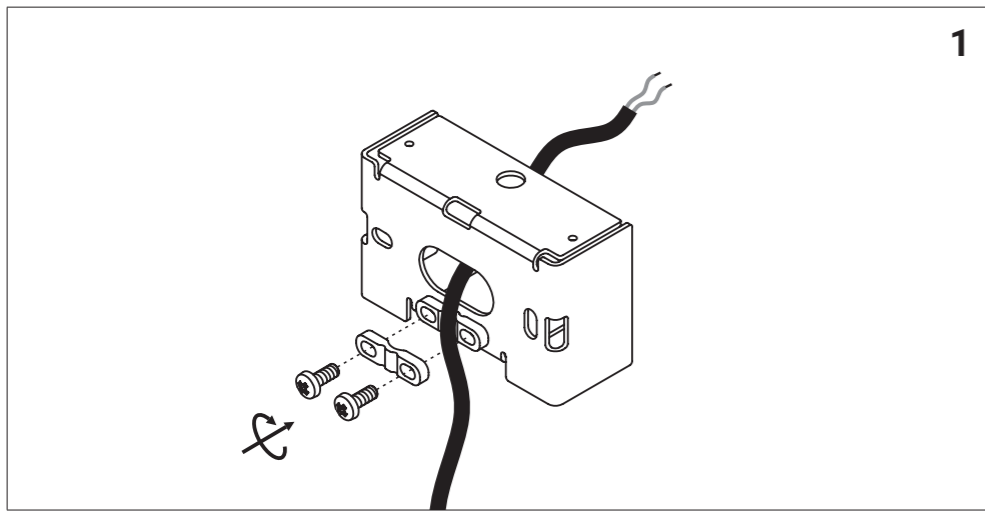
ES - Gracias por haber elegido una lámpara Davide Groppi. Simplicidad, ligereza, emoción, invención y asombro son los componentes fundamentales de nuestros proyectos.
PT - Obrigado por escolher um candeeiro Davide Groppi. Simplicidade, delicadeza, emoção, inovação e deslumbramento são as peças fundamentais dos nossos projetos.

RU - Описание символов, относящихся к этой лампе необходимо de les conserver.
- Assurer que la tension d'alimentation a été coupée avant de procéder à l'installation et à une intervention sur l'appareil.

FR - Instructions pour l'installation et l'utilisation.
La sécurité de l'appareil peut uniquement être garantie en respectant ces instructions, aussi bien lors de l'installation que lors de l'utilisation.

DE - Installations- und Bedienungsanleitung.
Die Sicherheit des Gerätes ist nur gewährleistet, wenn diese Anweisungen sowohl bei der Installation als auch beim Gebrauch beachtet werden.

- Stellen Sie bei der Installation und bei jedem Eingriff am Gerät sicher, dass die Stromversorgung unterbrochen ist. Kompanия Davide Groppi srl снимает с себя любую ответственность за измененные продукты.



US Version

EN - Attention
 This portable luminaire has a polarized plug (one blade is wider than the other) as a feature to reduce the risk of electric shock.
 This plug will fit in a polarized outlet only one way.
 If the plug does not fit fully in the outlet, reverse the plug.
 If it still does not fit, contact a qualified electrician.
 Never use with an extension cord unless plug can be fully inserted.
 Do not alter the plug.

FR - Attention
 Ce luminaire portable est muni d'une fiche polarisée (une lame est plus large que l'autre) afin de réduire les risques de choc électrique.
 Cette fiche s'adaptera à une prise polarisée d'une seule façon.
 Si la fiche ne s'insère pas complètement, inversez-la.
 Si elle ne s'insère toujours pas, contactez un électricien qualifié.
 Ne jamais utiliser une rallonge si la fiche ne peut pas être complètement insérée.
 Ne jamais modifier la fiche.

IMPORTANT SAFETY INSTRUCTIONS