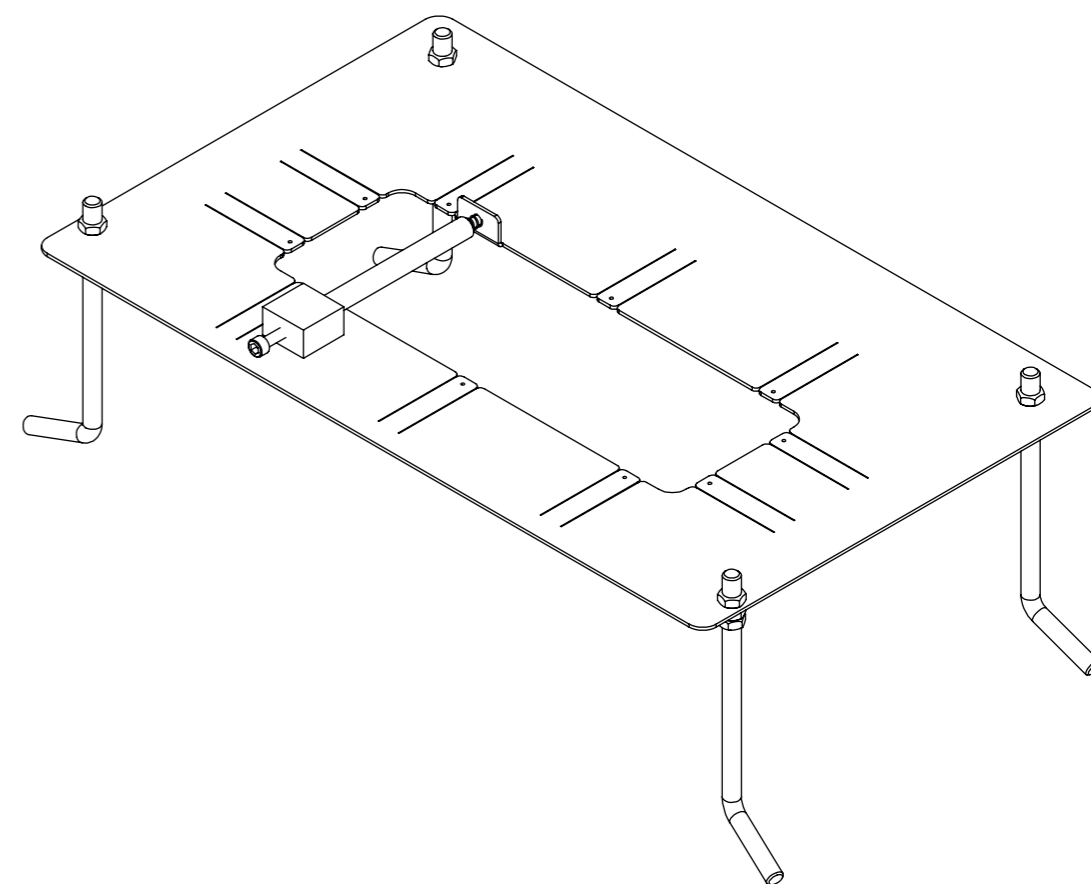
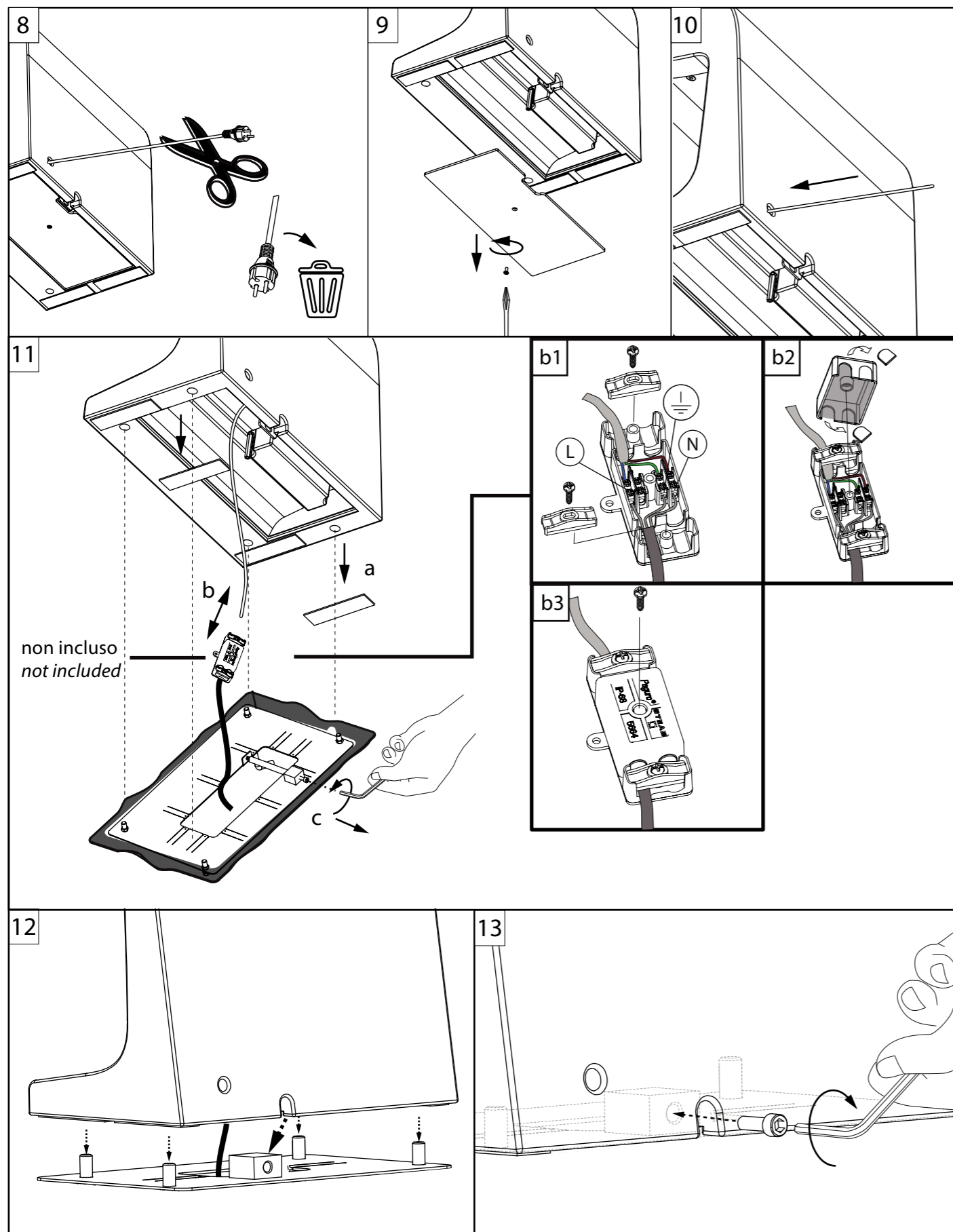


Design: Le Corbusier

BORNE BÉTON GRANDE Fixing plate

Istruzioni per il montaggio
Assembly instructions
Instructions pour le montage
Montageanleitung
Instrucciones para el montaje



cod. 072BBG000300

19/12/2017

NEMO

Nemo S.r.L. Viale Brianza, 30 | 20823 Lentate sul Seveso (MB), Italy | Tel. +39 0362 166 05 00
Fax +39 0362 372 996 | info@nemolighting.com | nemolighting.com

Copyright © 2015 NEMO srl
Milano, Italia.
The text and images are protected
by copyright.
Unauthorized reproduction.

NEMO



ITALIANO | Le descrizioni dei simboli relativi a questa lampada Si trovano sul foglio allegato.

ENGLISH | Descriptions of the symbols for this lamp can be found on the sheet enclosed.

DEUTSCH | Die Beschreibungen für die Symbole, die auf diese Lampe bezogen sind, entnehmen Sie bitte dem beiliegenden Zettel.

FRANÇAIS | Les descriptions des symboles relatifs à cette lampe se trouvent sur le document ci-joint.

ESPAÑOL | Las descripciones de los símbolos relativos a esta lámpada se encuentran en el folio adjuntado.

БЪЛГАРСКИ | Описанията на символите за тази лампа са в приложените лист.

ČEŠTINA | Popisy symbolů pro tuto lampu naleznete přiloženém listě.

DANSK | Beskrivelsen af de symboler, som angår denne lampe, finder på den vedlagte forklaring.

EESTI | Selle lambi kohta käivate sümbolite kirjeldused leiata kaasasolevalt lehel.

ΕΛΛΗΝΙΚΑ | Τα σύμβολα του φωτιστικού ατού περιγράφονται στο συνημμένο φυλλάδιο.

HRVATSKI | Opisi simbola koji se odnose na to svjetiljku, nalaze se na priloženoj listi.

LATVISKI | Šīr lampas simbolu apraksts ir pievienotajā lapā.

LIETUVIŲ | Šios lempos simbolių aprašymai pateikiami pridėjame lape.

MAGYAR | A lámpával kapcsolatos jelek leírását lásd a mellékelt tájékoztatót.

NEDERLANDS | De beschrijving van de symbolen m.b.t. deze lamp bevindt zich op het blad in bijlage.

NORSK | Forklaringene på symbolene som gjelder for denne lampen finnes på vedlagte ark.

POLSKI | Opisy symboli dotyczących tej lampy zostały przytoczone w załączonej ulotce.

PORTUGUÊS | As descrições dos símbolos relativos a esta lâmpada encontram-se na página em anexo.

ROMÂNĂ | Descrierea simbolurilor referitoare la această lampă se găsește în foaia atașată.

SLOVENSKI | Opisi simbolov, ki se nanašajo na to svetilko, so na priloženem listu.

SUOMI | Tätä lampun koskevien symbolien selitykset löytyvät oheisesta liitteestä.

SVENSKA | Beskrivningarna av symbolerna som gäller denna lampas finns att läsa på det bifogade informationsbladet.

AVVERTENZE Prima di qualunque intervento togliere tensione all'apparecchio. /Apparecchio adatto per uso da esterni e interni. / Usare esclusivamente le lampadine del tipo e della potenza indicate nei dati dell'etichetta. / La sicurezza è garantita solo se l'apparecchio viene installato da un elettricista qualificato. / Ogni prodotto può variare notevolmente in finitura esterna e dimensioni (toll. max 2cm in lunghezza). / Evitare di esporre il prodotto in ambienti con presenza di cloro, salsedine, ecc. / Non utilizzare prodotti detergenti aggressivi o corrosivi. / Queste istruzioni devono essere conservate con cura per ogni ulteriore consultazione. / NEMO (s.r.l) non si assume alcuna responsabilità per prodotti modificati senza previa autorizzazione

WARNING Cut off the power to the fitting before doing any work. / Fitting suitable for indoor and outdoor use. / Use only bulbs of the type and wattage indicated on the rating plate. / Safety is guaranteed only if the unit is installed by a qualified electrician. / Outer finish and dimensions can be different for each product (tolerance 2cm max length). / Avoid exposing the product in environments with presence of chlorine, salt etc. / Do not use aggressive or corrosive cleaning products. / These instructions must be kept in a safe place for future reference. / NEMO s.r.l is not to be held responsible for the products modified without prior authorization.

WARNHINWEISE Vor jeglichen Arbeiten an den Leuchten ist stets die Stromzufuhr zu unterbrechen. / Vorrichtung, geeignet zur Verwendung durch externe und interne. / Ausschließlich Lampen verwenden, die dem auf dem Geräteschild angegeben Typ und Wert entsprechen. / Sicherheit ist nur gewährleistet, wenn das Gerät von einem qualifizierten Elektriker installiert. / Jedes Produkt kann in Ausführung und Größe (bis max. 2 cm Toleranz in der Länge) variieren. / Stellen Sie das Gerät in Umgebungen mit Anwesenheit von Chlor ausgesetzt, Salz usw. / Verwenden Sie keine aggressiven oder korrosiven Reinigungsmittel. / Diese Anleitung ist an einem sicheren Ort für spätere Nachschlagen aufzubewahren. / NEMO (s.r.l) nimmt keine Verantwortung für ohne Voreingehmigung geänderte Produkte an.

AVERTISSEMENTS Couper l'alimentation le courant avant toute intervention sur l'appareil. / Appareil pour l'intérieur et l'externe. / Employer exclusivement les ampoules du type et de la puissance indiqués sur la plaque de l'appareil. / La sécurité est garantie seulement si l'appareil est installé par un électricien qualifié. / Chaque produit peut avoir une différente finition externe et des différentes dimensions (tolérance de longueur: 2cm au maximum). / Évitez d'exposer le produit dans des environnements avec présence de chlore, sel, etc. / Ne pas utiliser de produits agressifs ou corrosifs. / Ces instructions doivent être conservés dans un endroit sûr pour référence ultérieure. / NEMO (s.r.l) décline toute responsabilité pour les modifications des produits effectuées sans autorisation préalable.

ADVERTENCIAS Antes de realizar cualquier operación cortar la alimentación eléctrica del aparato. / Este aparato es para uso en interiores e por externa / Utilizar exclusivamente las bombillas del tipo y potencia indicados en la placa del aparato. / La seguridad está garantizada sólo si la unidad está instalada por un electricista calificado. / Acabado y dimensiones exteriores pueden ser diferentes para cada producto (tolerancia de 2 cm de longitud max). / Evitar la exposición del producto en ambientes con presencia de cloro, sal, etc. / No utilice productos de limpieza agresivos o corrosivos. / Estas instrucciones se deben mantener en un lugar seguro para futuras consultas. / NEMO (s.r.l) no se puede considerar responsable para productos modificados sin autorización previa.

ВНИМАНИЕ Отрежьте силу к фитингу перед выполнением каких-либо работ. / Установка подходит для внутреннего и наружного применения. / Используйте только лампы типа и мощности, указанные на заводской табличке. / Безопасность гарантируется только если блок установлен квалифицированным электриком. / Внешняя отделка и размеры могут быть различными для каждого продукта (2 см допуск макс длина). / Не используйте агрессивные или коррозионные чистящие средства. / Избегайте воздействия на изделие в среде с наличием хлора, соли etc. / Эти инструкции должны храниться в надежном месте для дальнейшего использования. / NEMO S.r.l. не несет ответственности за продукты изменены без предварительного разрешения.

GARANZIA

L'apparecchio d'illuminazione che Lei ha acquistato è garantito per 24 mesi dalla data dell'acquisto contro difetti estetici e funzionali. In caso di reclamo restituisca al Suo fornitore l'apparecchio con lo scontrino di cassa o la fattura comprovante la data d'acquisto senza che esso abbia subito modifiche o manomissioni di alcun tipo. Per maggiori informazioni sui termini della garanzia, consulti il Suo fornitore.

WARRANTY

The lamp you have bought is guaranteed against aesthetic and operating faults for 24 months from the date of purchase. If you have a claim, return the appliance to your dealer with the cash register receipt or invoice showing the date of purchase. For further information on the terms of the guarantee, consult your dealer.

GARANTIE

L'appareil d'éclairage que vous venez d'acheter est garanti pendant 24 mois à partir de la date d'achat contre tous défauts esthétiques et fonctionnels. En cas de réclamation nous vous prions de rendre à votre fournisseur l'appareil et le ticket de caisse ou la facture montrant la date d'achat. Pour plus de renseignements sur les conditions de la garantie, adressez-vous à votre fournisseur.

GARANTIE

Für die von Ihnen erworbene Leuchte gewähren wir eine Garantie von 24 Monaten ab Kaufdatum hinsichtlich ästhetischer und funktioneller Defekte. Bitte geben Sie bei einer Reklamation die Leuchte Ihrem Händler mit dem Kassenschein oder der Rechnung, aus welchem/r das Datum des Kaufs hervorgeht, zurück. Weitere Informationen zu den Garantiebedingungen erhalten Sie bei Ihrem Händler.

ГАРАНТИЯ

Лампа, которую вы купили, гарантируется против эстетических и эксплуатационных неисправностей в течение 24 месяцев с даты покупки. Если у вас есть претензии, вернуть прибор к вашему дилеру с кассового чека или счета-фактуры с указанием даты покупки. Для получения дополнительной информации об условиях гарантии, обратитесь к дилеру.

contenuto imballo - box contents - packungsinhalt - contenu de l'emballage - contenido de la confección

installazione - installation - installation - installation - instalación

1 non inclusa / not included

2

3

4

5a

5b

5c

6

7